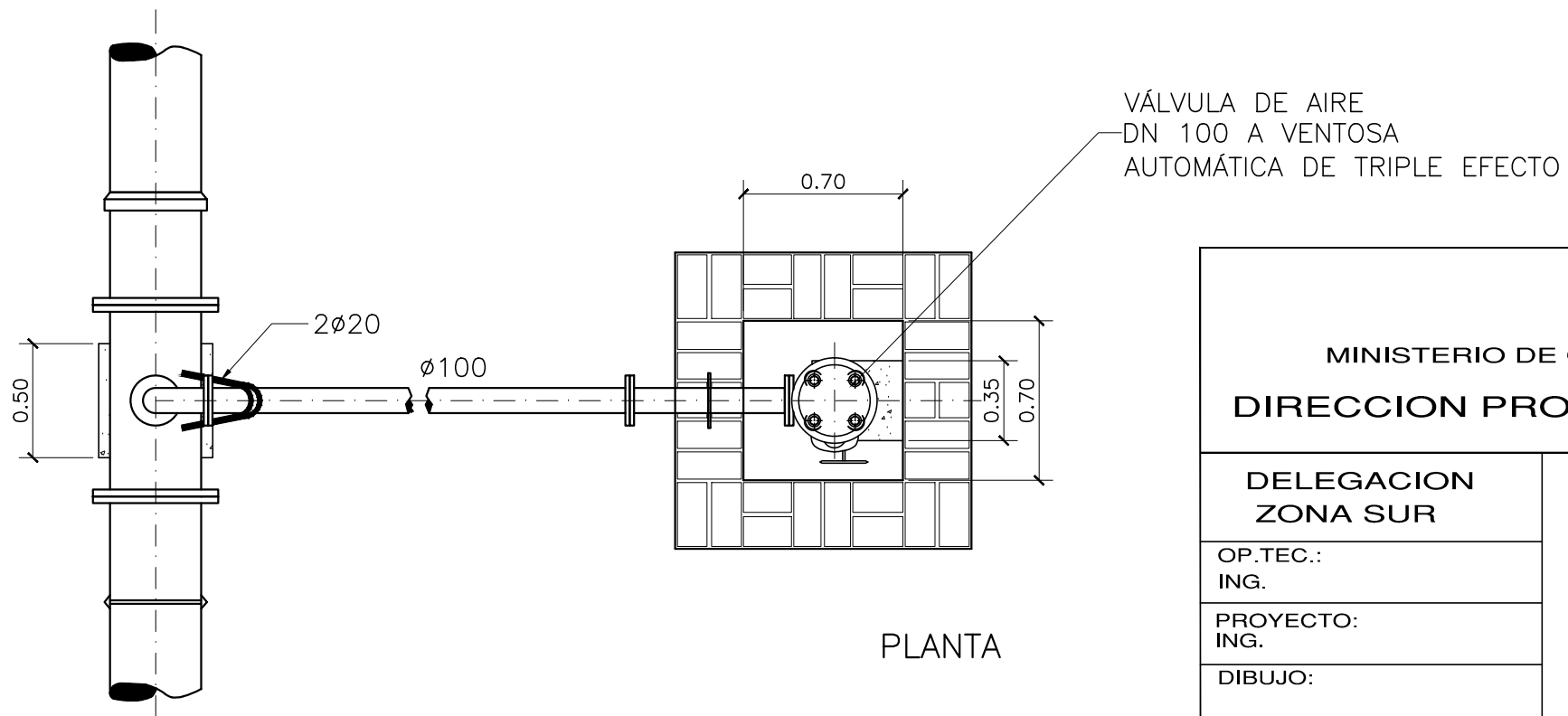
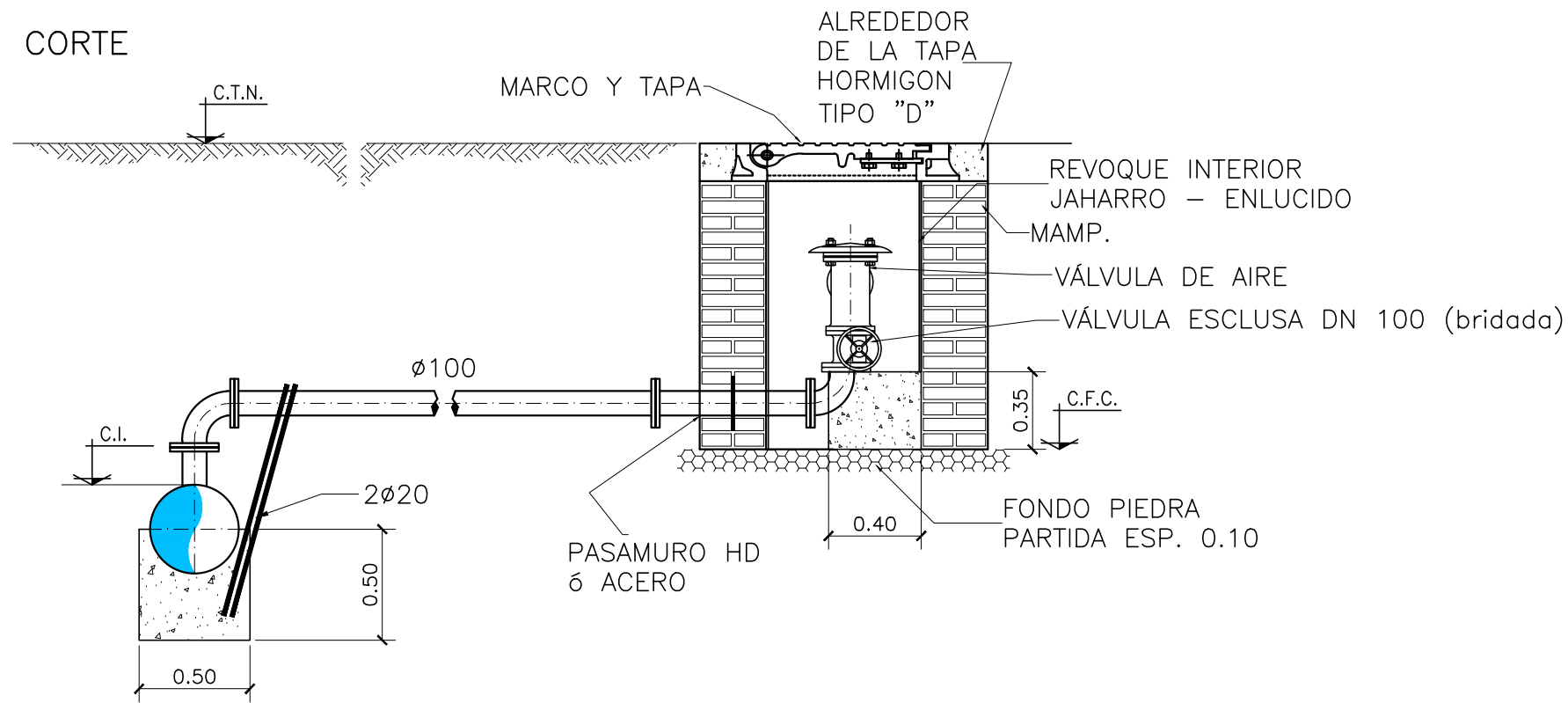


CORTE



PLANTA

Miguel Ángel Soto
 MIGUEL ÁNGEL SOTO
 PRESIDENTE
 SERV. PÚBLICO DE LA VIVIENDA Y EL HABITAT

PROVINCIA DE SANTA FE MINISTERIO DE OBRAS , SERVICIOS PUBLICOS Y VIVIENDA DIRECCION PROVINCIAL DE OBRAS HIDRAULICAS			
DELEGACION ZONA SUR	OBRA: AGUA ACUEDUCTO ARISTÓBULO DEL VALLE VÁLVULA DE AIRE		
OP.TEC.: ING.	FECHA: Marzo 2002		
PROYECTO: ING.			
DIBUJO:			
SUB DIR.PROV.: ING.BUONO	ESCALA: 1 : 30	11	
DIR.PROV.: ING.FRATTI	Fecha Revisión		
Reviso	AGUAS PROVINCIALES de SANTA FE		

