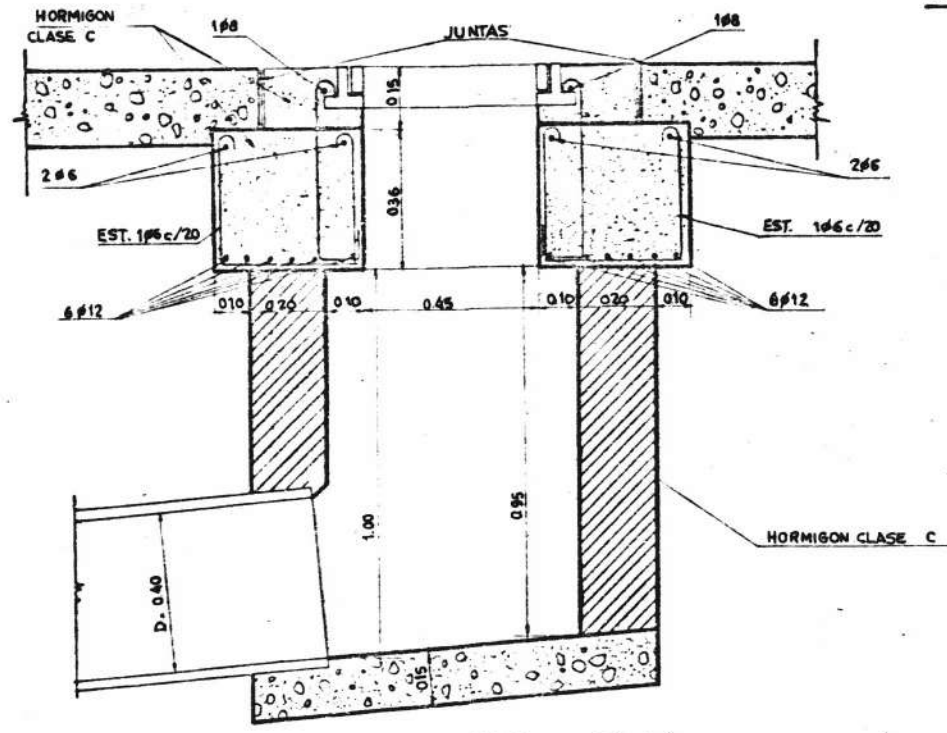
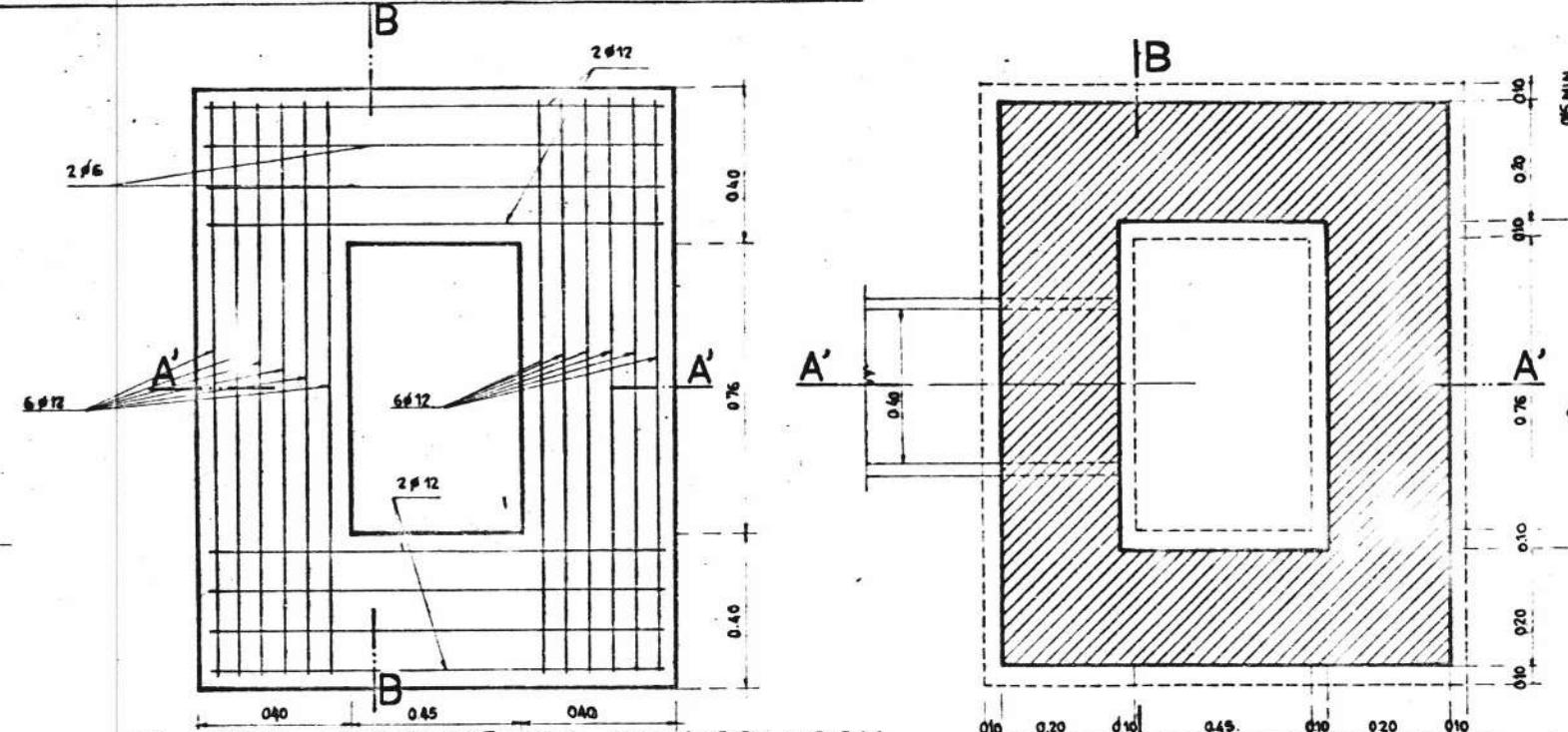


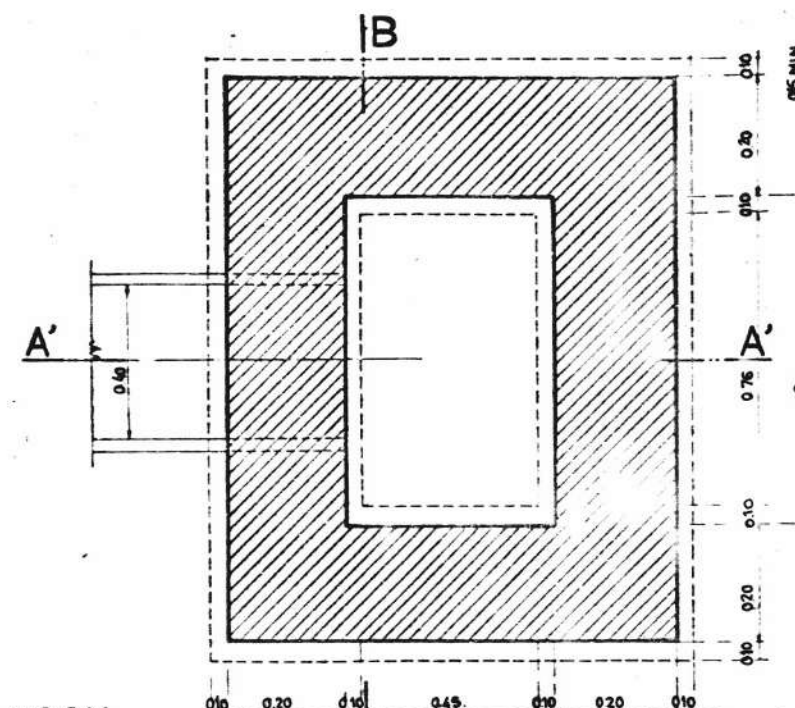
SUMIDERO HORIZONTAL DE UNA REJA



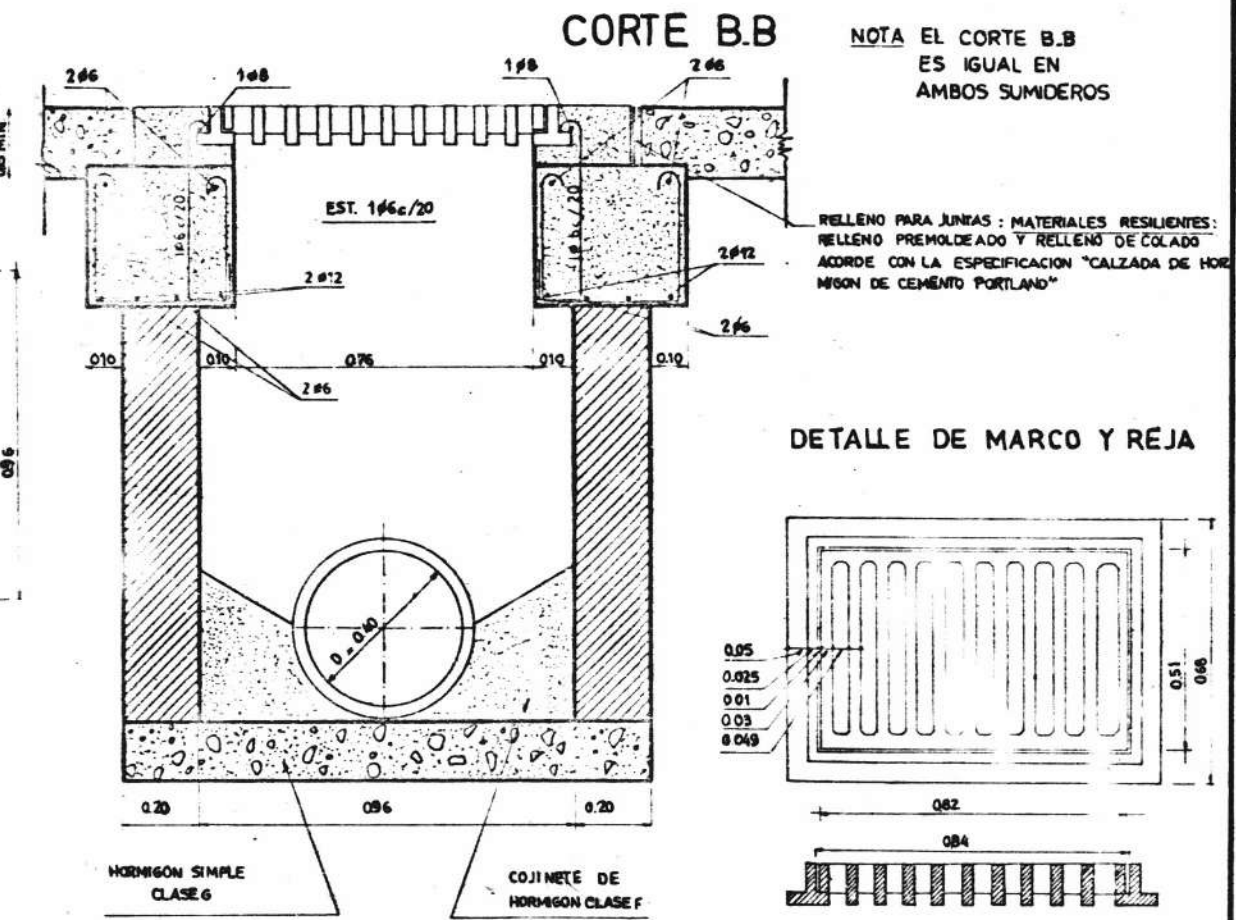
CORTE A.A'



PLANTA ESTRUCTURA DE HORMIGON



B PLANTA

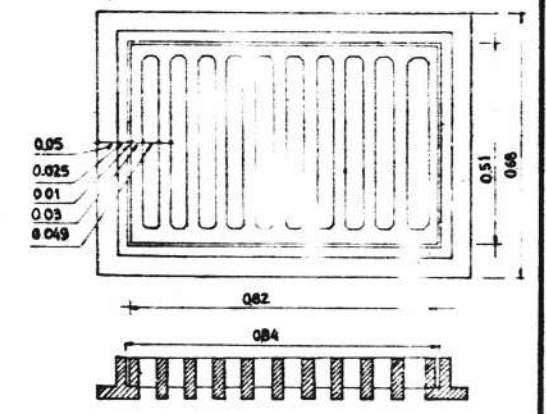


CORTE B.B

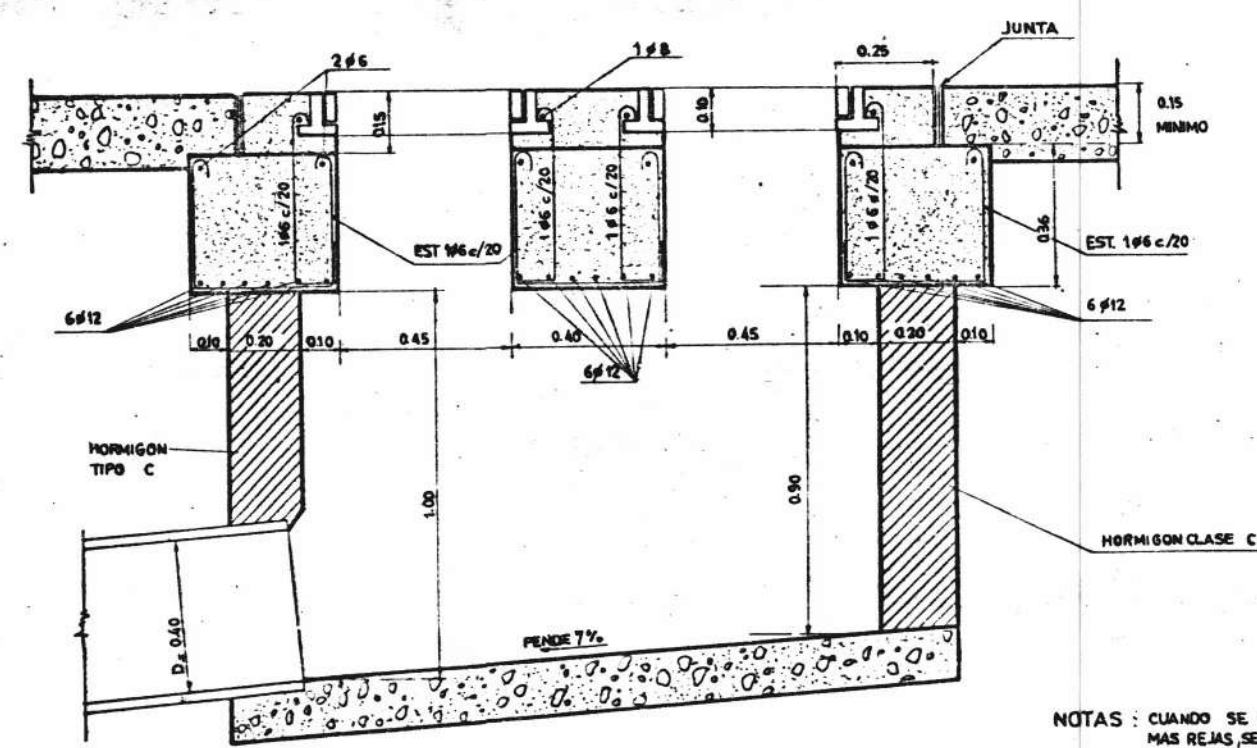
NOTA EL CORTE B.B ES IGUAL EN AMBOS SUMIDEROS

RELLENO PARA JUNTAS: MATERIALES RESILIENTES; RELLENO PREMOLEADO Y RELLENO DE COLADO ACORDE CON LA ESPECIFICACION "CALZADA DE HORMIGON DE CEMENTO PORTLAND"

DETALLE DE MARCO Y REJA



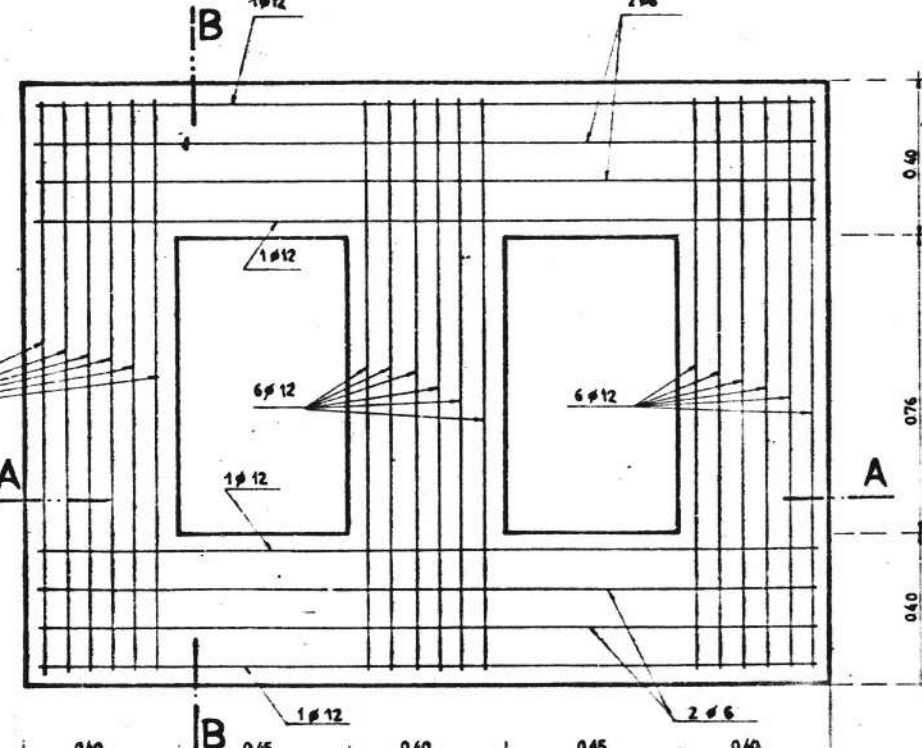
SUMIDERO HORIZONTAL DE DOS REJAS



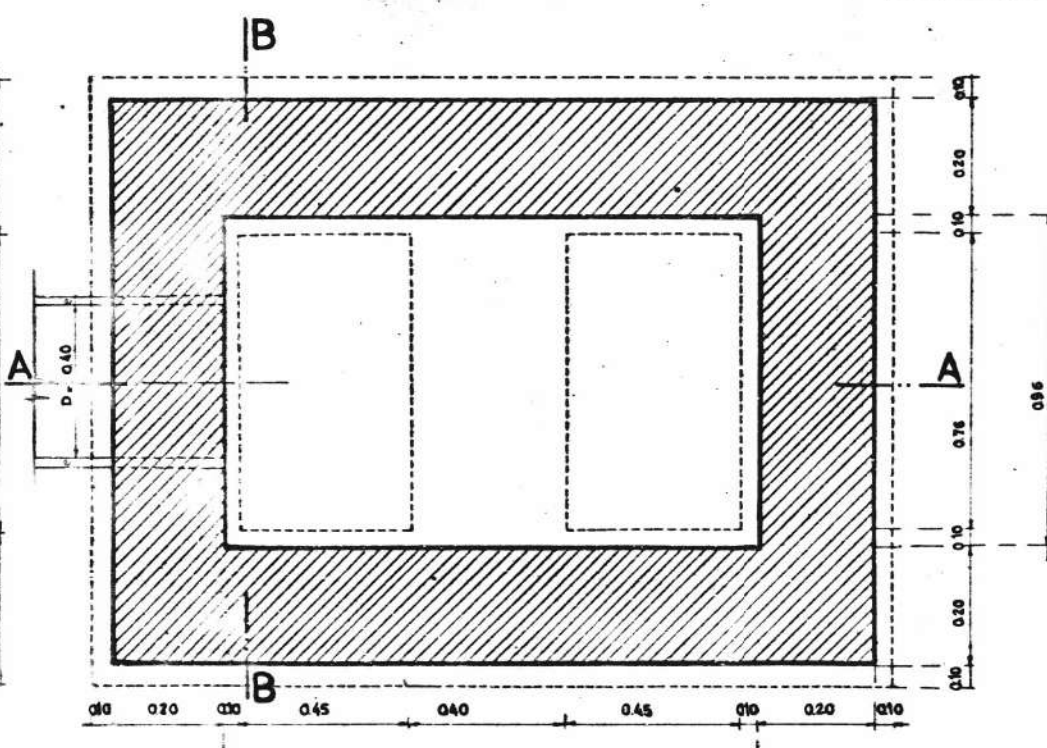
CORTE A.A

NOTAS: CUANDO SE DEBAN COLOCAR TRES O MAS REJAS SE REPETIRA LA ESTRUCTURA INDICADA PARA DOS REJAS, EL FONDO DE CAMARA TENDRA UNA PENDIENTE MINIMA DEL 3%
LA PROFUNDIDAD MINIMA h=141cm

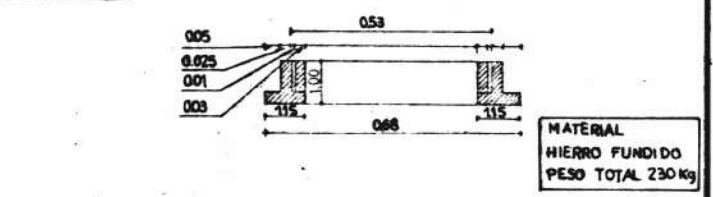
HORMIGON CLASE	MINIMO CONTENIDO UNITARIO DE CEMENTO (Kg/m ³)	RESISTENCIA CARACTERISTICA MINIMA A COMPRESION EDAD 28 DIAS PROBETAS CILINDRICAS RELACION ALT - DIAM > 2 (Kg/cm ²)
C	350	250
F	250	130
G	180	80



PLANTA ESTRUCTURA DE HORMIGON



PLANTA



MATERIAL HIERRO FUNDIDO PESO TOTAL 230kg

ACERO DE ALTO LIMITE DE FLUENCIA TIPO AT-42 AE-42 # ADN-42

MORTERO M.1 PROPORCIONES EN VOLUMEN DE MATERIALES SUELO CEMENTO PORTLAND: 1 ARENA MEDIANA: 3

NOTA: CUANDO SE COLOQUEN MAS DE TRES REJAS EL DESAGUE SE HARA MEDIANTE UN CAÑO DE Ø 050

ANTECEDENTE PT 27 MR MEDIDAS EN METROS MR-D-05

MUNICIPALIDAD DE ROSARIO
SECRETARIA DE OBRAS PUBLICAS

TITULO PLANO
SUMIDERO HORIZONTAL DE 1 Y 2 REJAS

EDICION I ESCALAS 1980
PLANO Nº MR-D-05