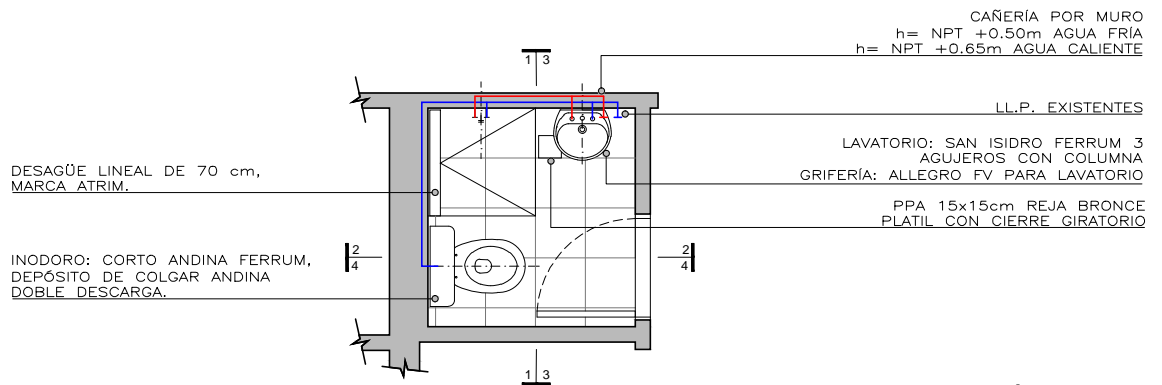
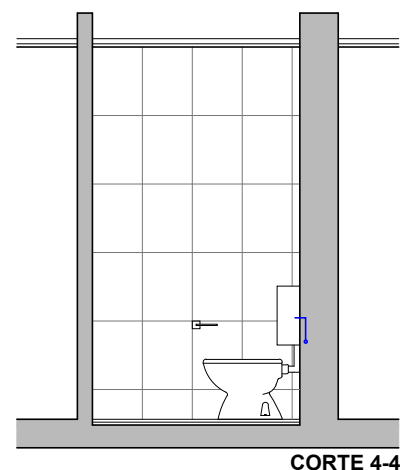
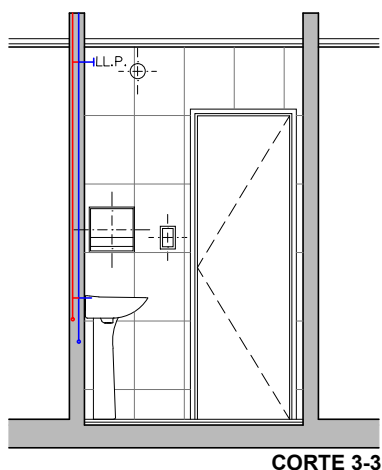
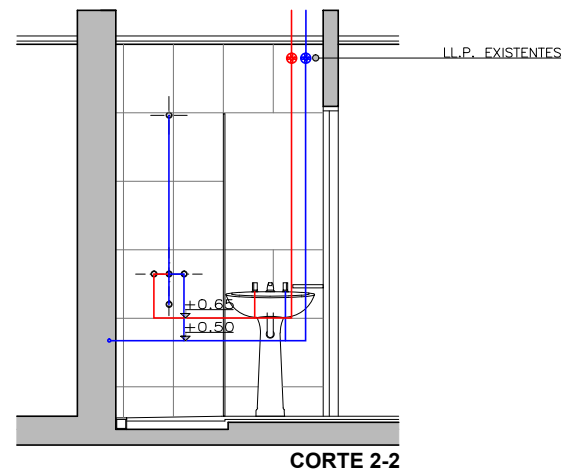
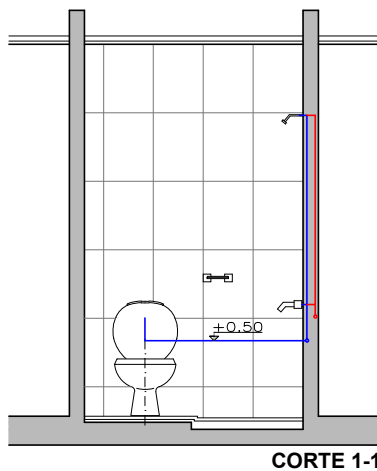


NOTA: SE REALIZARÁ LA INSTALACIÓN DE AGUA CON MATERIAL DE TERMOFUSIÓN, COMPLETAMENTE NUEVA, EMBUTIDA COMPLETAMENTE, CONEXIONES EXTERIORES A ARTEFACTOS Y GRIFERÍAS CON FLEXIBLES CORRUGADOS CROMADOS.



PLANTA BAJA - DISTRIBUCIÓN DE AGUA



NOTA: LAS MEDIDAS SERÁN VERIFICADAS EN OBRA.

## DIRECCION DE ARQUITECTURA HOSPITALARIA

HOSPITAL HOSPITAL DE NIÑOS VICTOR J. VILELA  
 SITIO VIRASORO 1855  
 OBRA REFORMA SANITARIO  
 PLANO INSTALACION SANITARIA - AGUA

FECHA: 03/2023  
 ESC: 1:50  
 DIB: MC  
 REV: JR

PLANO N°

IS02

MUNICIPALIDAD DE ROSARIO SECRETARIA DE SALUD PUBLICA