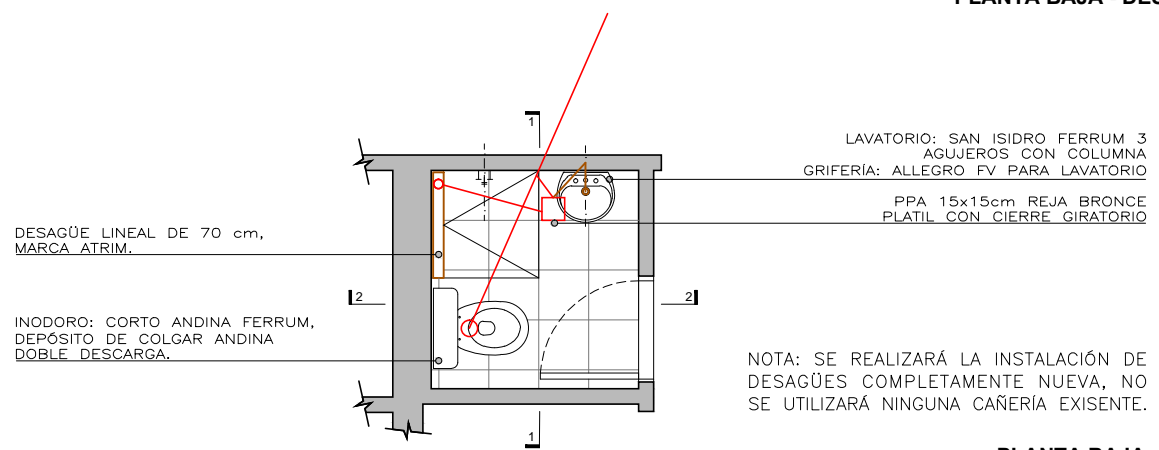
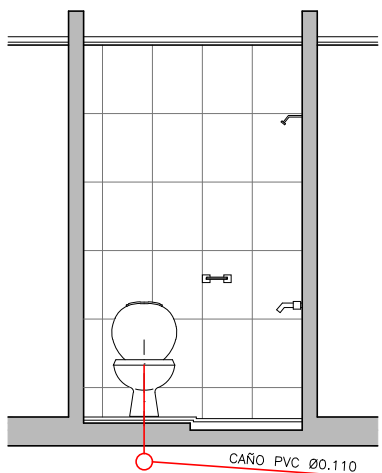


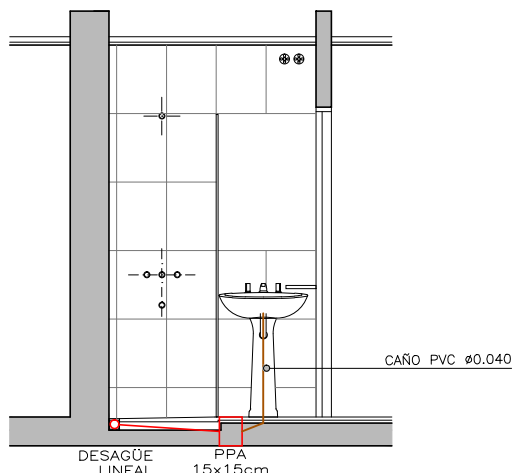
**PLANTA BAJA - DESAGÜES**



**PLANTA BAJA**



**CORTE 1-1**



**CORTE 2-2**

NOTA: LAS MEDIDAS SERÁN VERIFICADAS EN OBRA.

<b>DIRECCION DE ARQUITECTURA HOSPITALARIA</b>			<b>PLANO N°</b>  <b>IS01</b>	
HOSPITAL	HOSPITAL DE NIÑOS VICTOR J. VILELA	FECHA:		03/2023
SITIO	VIRASORO 1855	ESC:		1:50
OBRA	REFORMA SANITARIO	DIB:		MC
PLANO	INSTALACION SANITARIA - DESAGUES	REV:		JR
<b>MUNICIPALIDAD DE ROSARIO SECRETARIA DE SALUD PUBLICA</b>				